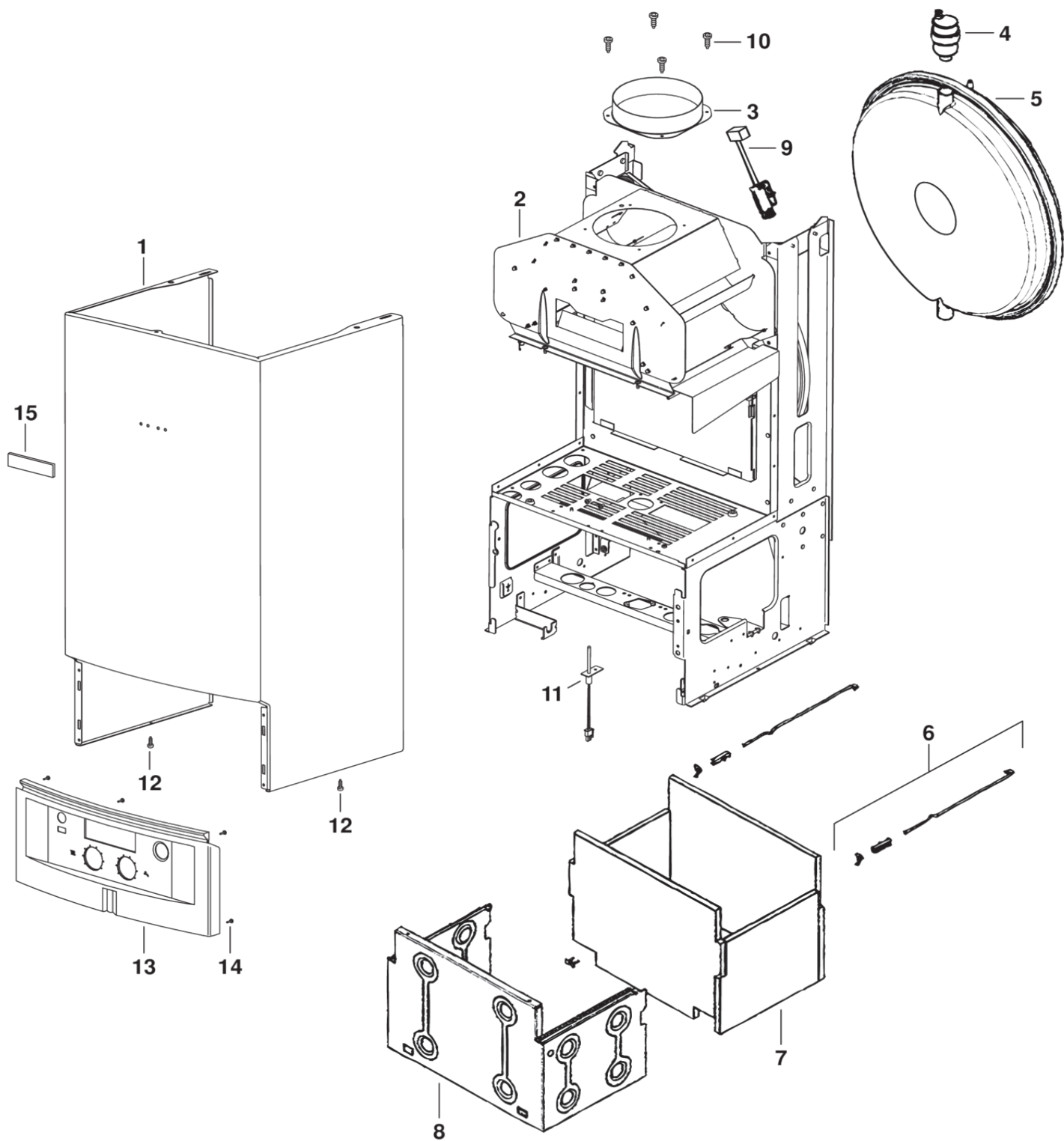
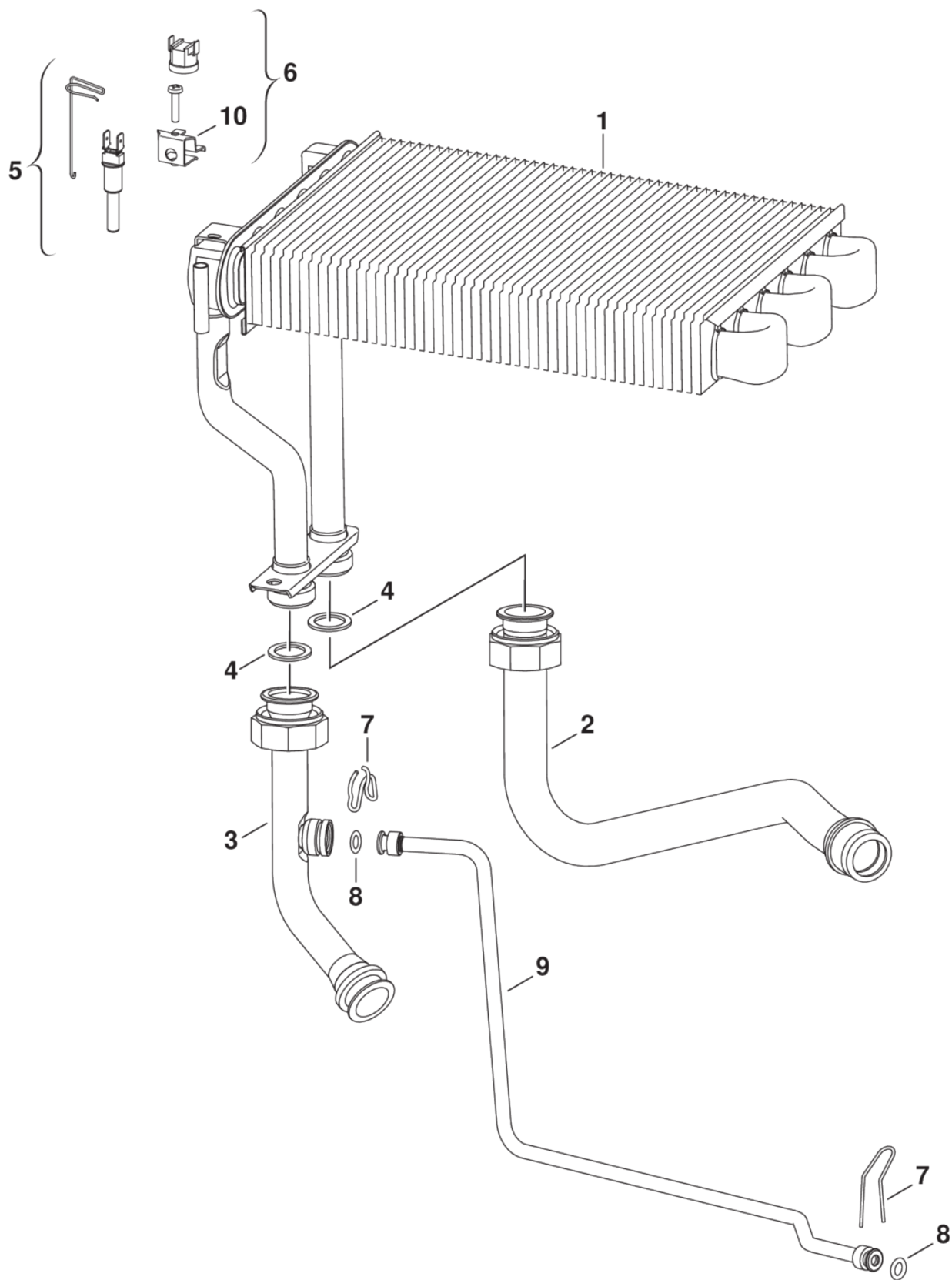


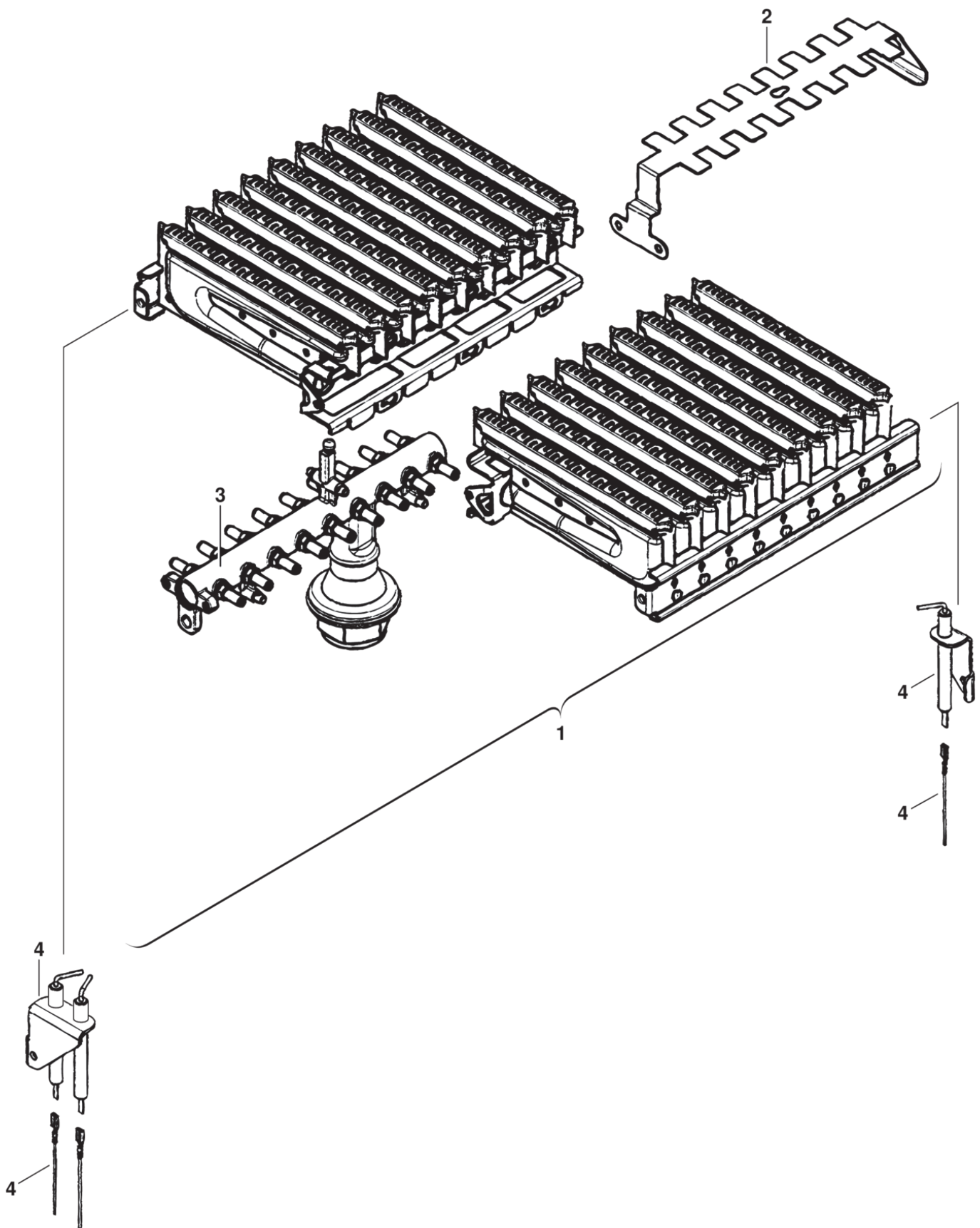
- 1 Кожух
- 2B Теплообменник
- 3 Горелка
- 4 Газовая арматура
- 5B Насос/Патрубки
- 6 Блок управления
- 8 Монтажная планка



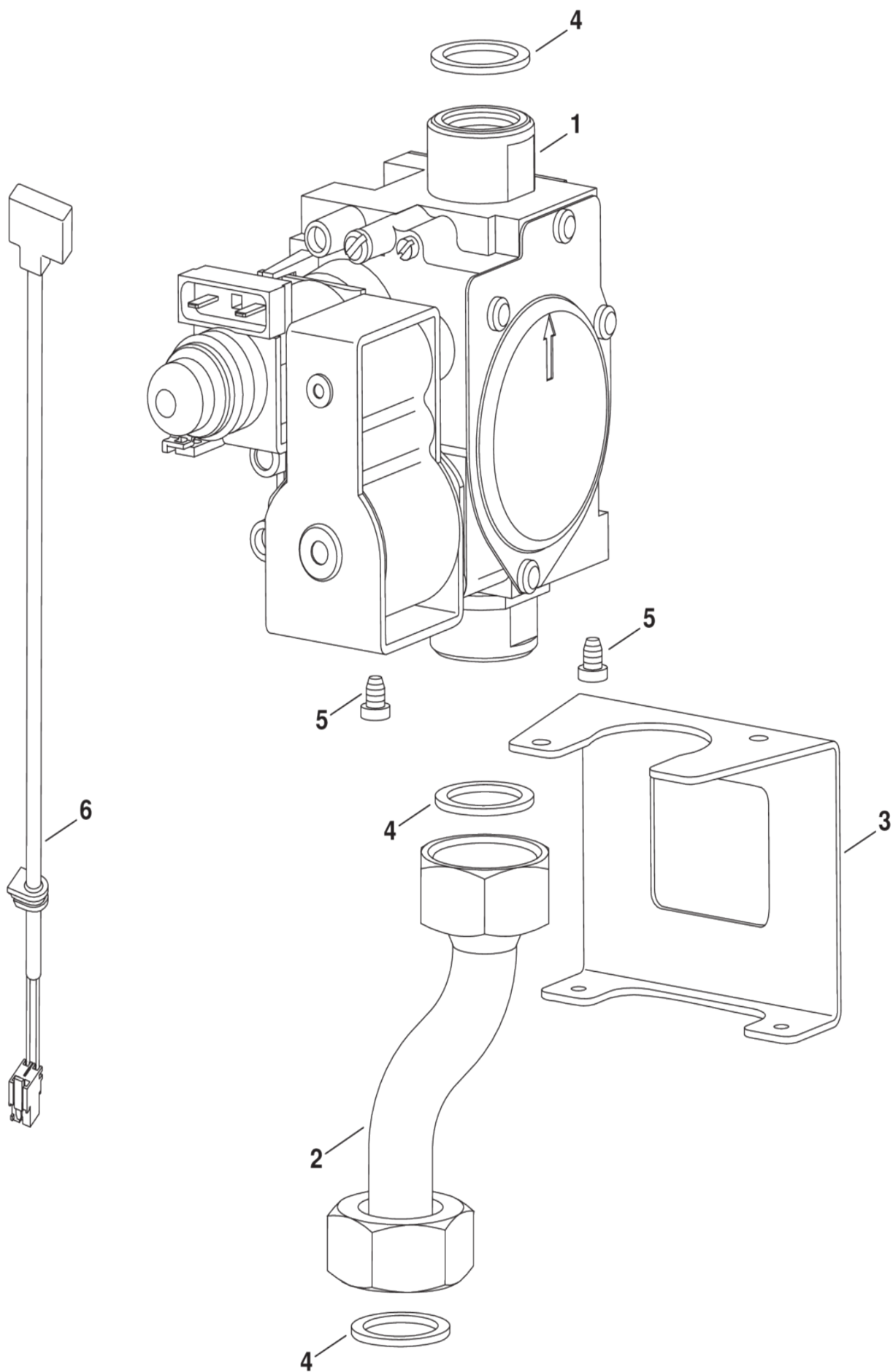
1	87160119130	Кожух	8	87161015610	Камера сгорания
2	87161217440	Защитный коллектор ОГ	9	87172080640	Датчик контроля тяги
3	87055040390	Патрубок ОГ дм.130	10	87186445540	Винт DIN7500 M4X12 (10x)
4	87161405040	Воздухоудалитель	11	87186429150	Датчик температуры
5	87154071540	расширительный бак 8 л	12	29106114240	Винт (10 штук)
6	87161405640	Комплект крепежа	13	87160119160	Панель
7	87161018760	Термоизоляция	14	87160109070	винт (10 штук)
			15	87160118070	Товарный знак



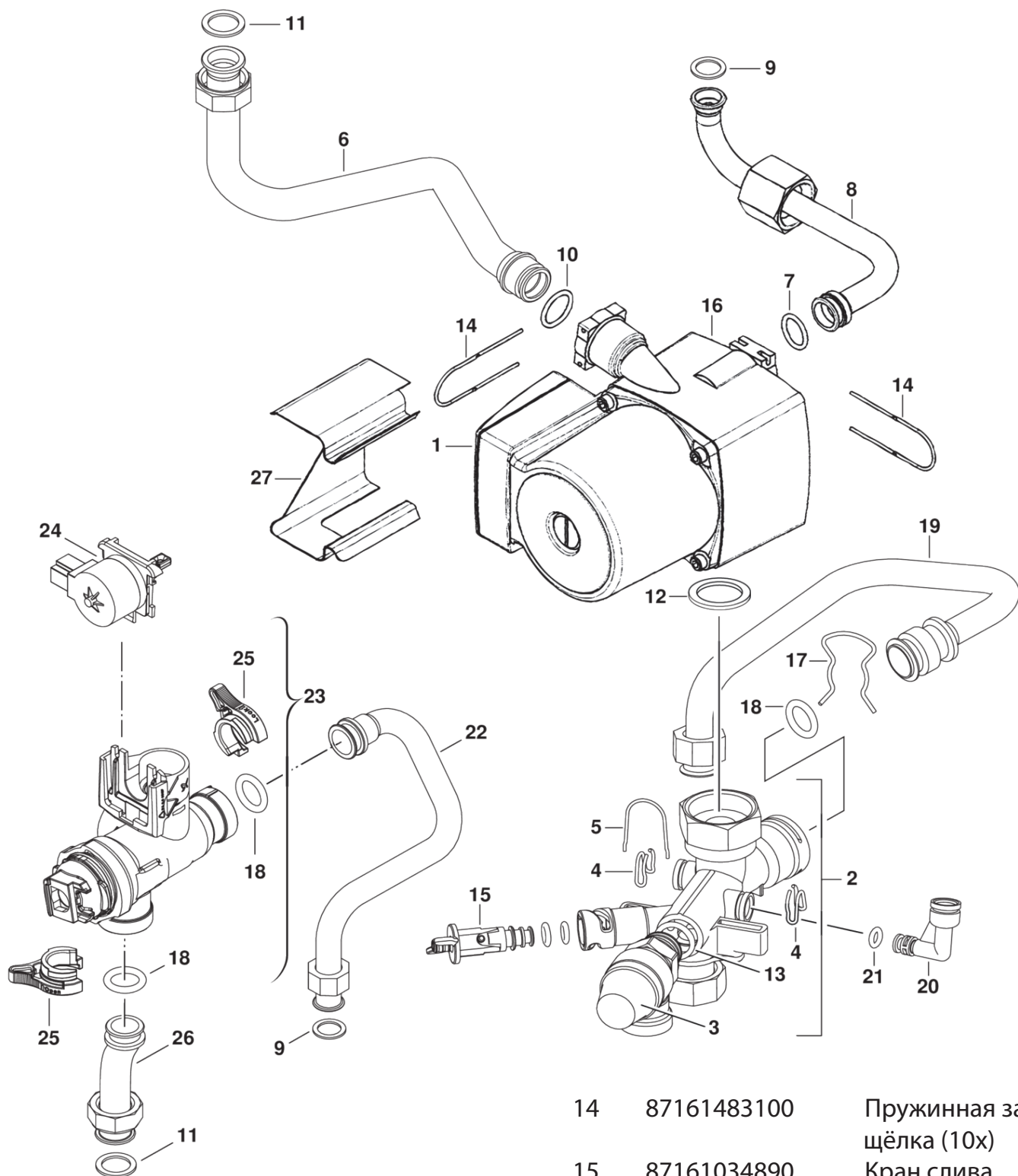
- | | | | |
|---|-------------------------------|---|--------------------------------|
| 1 | 87160126090 Теплообменник | 5 | 87160126070 Датчик температуры |
| 2 | 87160120780 Подводящая трубка | 6 | 87172061620 Термореле 110°C |
| 3 | 87160120720 Выпускная труба | 7 | 87199053350 Клипс (10x) |
| 4 | 87101030430 Шайба 3/4" (10x) | | |



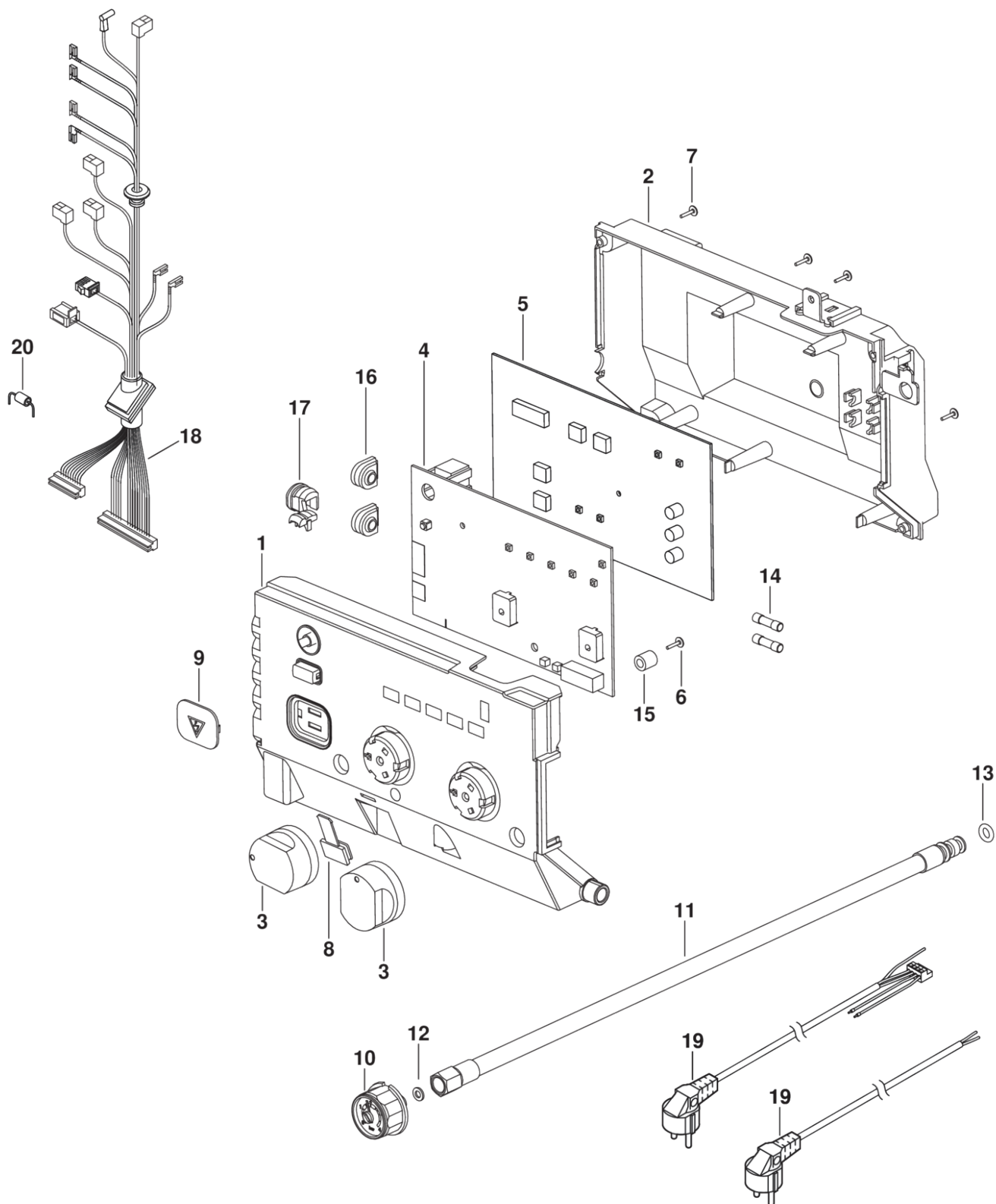
- 1 87160118010 Горелка
- 2 87113046920 Распределитель теплового потока
- 3 87160126100 Компл.переналадки (==>LPG, 30mbar)
- 3 87160126410 Компл.переналадки --->G20, 13mbar
- 4 87199051490 Комплект электродов



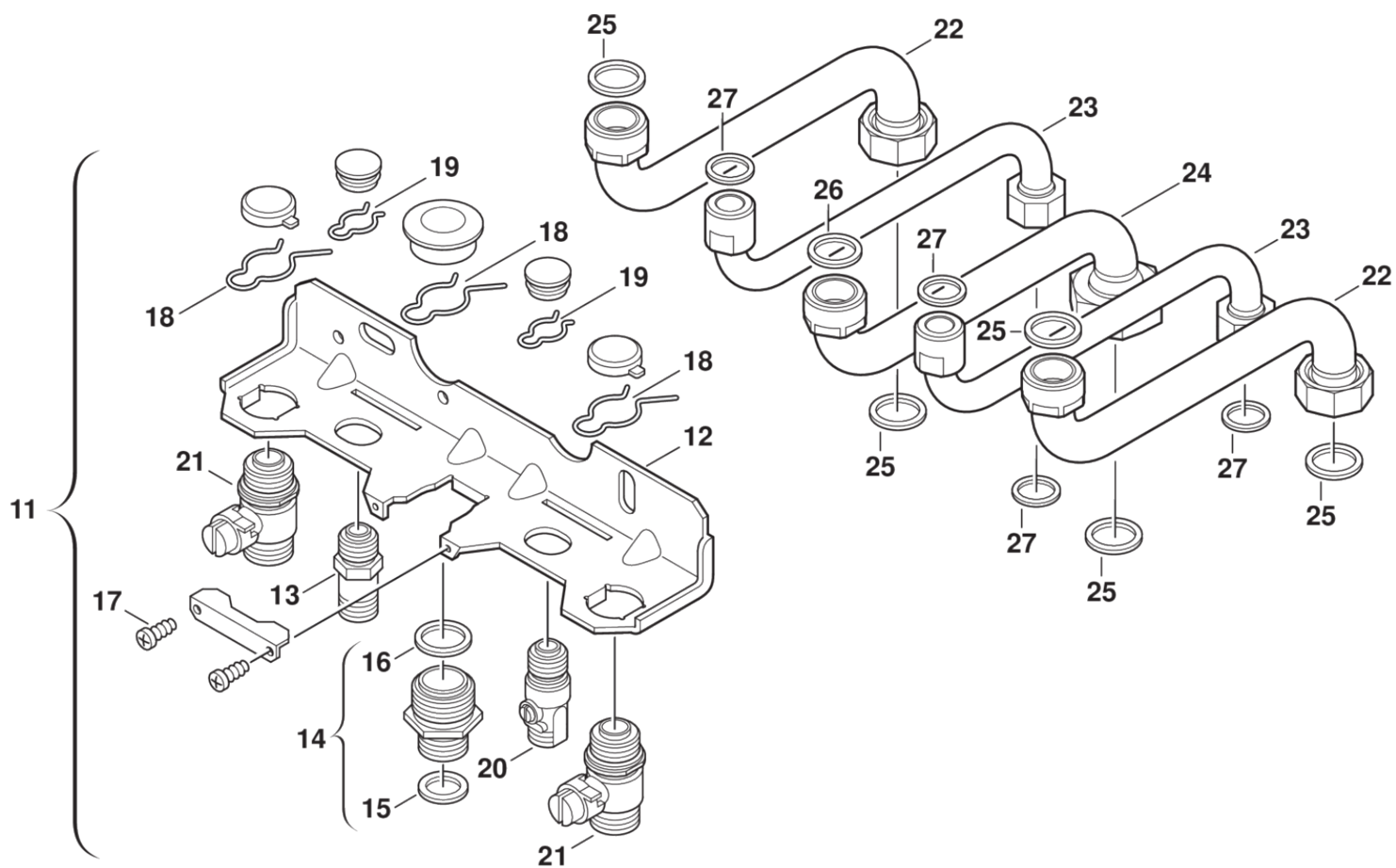
1	87160108990	Газовая арматура	4	29167105290	Уплотнение (10 штук)
2	87160120750	Газоподводящая трубка	5	87199051460	Винт (10 штук)
3	87160121890	Крепёжный кронштейн	6	87160122200	Кабель



1	87161431160	Насос	14	87161483100	Пружинная защёлка (10х)
2	87160111300	Коллектор обратной гидролинии	15	87161034890	Кран слива
3	87160102470	Предохранительный клапан	16	87161036010	Корпус насоса
4	87199053350	Кабельный клипс (10х)	17	87112000160	Пружинная защёлка (10х)
5	87161034870	Пружинная защёлка (10х)	18	87167711540	Резиновое кольцо 17х4 (10х)
6	87160120780	Подводящая трубка	19	87160108850	Подводящая трубка
7	87161034930	Резиновое кольцо (10х)	20	87160107850	Колено
8	87160120730	Патрубок	21	87167711640	Резиновое кольцо 6х2,5 (10х)
9	87101030450	Шайба 1/2" (10 штук)	22	87160120830	Выпускная труба
10	87161408060	Резиновое кольцо	23	87160108010	Трёхходовой вентиль
11	87101030430	Шайба 3/4" (10х)	24	87160113600	Мотор
12	87101031640	Прокладка (10х)	25	87160108000	Клипс
13	87161408520	Резиновое кольцо (10х)	26	87160120840	Выпускная труба
			27	87161018260	Пластина



1	87160119870	Лицевая панель	11	87160126080	Гибкая подводка
2	87160119250	Задняя стенка	12	87102030080	Прокладка (10х)
3	87160119290	Ручка-регулятор	13	87167711640	Резиновое кольцо 6х2,5 (10х)
4	87160122050	Электронная плата	14	87160109140	Предохранитель (10 штук)
5	87160134660	Электронная плата (LED)	15	87160109110	Проставка (10 штук)
6	87160109130	винт (10 штук)	16	87105061850	Заглушка (10х)
7	87160109070	винт (10 штук)	17	87160113320	Крепление провода (10х)
8	87186400190	Крышка	18	87160111350	Кабельный жгут
9	87160119320	Крышка	19	87160125570	Кабель
10	87160112040	Манометр	20	87160134210	Резистор



11	87199051110	пластина крепления
12	7719000875	Арматурная планка NR.483
13	87133054560	Двойной ниппель
14	87133053230	Двойной ниппель 1"x3/4"
15	87101030430	Шайба 3/4" (10x)
16	87101030140	Прокладка 1" (10x)
17	29106144310	Винт 4,8X9,5 (10x)
18	87146060020	Пружинная защёлка (10x)
19	87146060040	Пружинная защёлка (10x)
20	87174051890	Запорный вентиль
21	87174051370	Запорный вентиль
22	87160114040	Патрубок
23	87160114050	Патрубок
24	87160114030	Патрубок
25	87101031640	Прокладка (10x)
26	87101030450	Шайба 1/2" (10 штук)